

# KOMO<sup>®</sup> Productcertificaat K7414-10



Uitgegeven	2025-05-20	Vervangt	K7414/09
Geldig tot	Onbepaald	D.d.	2017-02-03
Pagina	1 van 3		

Betonstaal B500B: staven

## 7 Steel Nordic Manufacturing AS

### VERKLARING VAN KIWA

Dit productcertificaat is op basis van BRL 0501 "Betonstaal" d.d. 01 september 2010 inclusief wijzigingsblad d.d. 12 december 2018, afgegeven conform het Kiwa-Reglement voor Certificatie.

Het kwaliteitssysteem en de productkenmerken van dit product worden periodiek gecontroleerd. Op basis daarvan **verklaart Kiwa dat** het gerechtvaardigd vertrouwen bestaat, dat:

Het door de certificaathouder geleverde product bij aflevering voldoet aan:

- De in dit productcertificaat vastgelegde technische specificatie;
- De in dit productcertificaat en in de BRL vastgelegde producteisen, mits het product voorzien is van het KOMO<sup>®</sup>-merk op een wijze als aangegeven in dit productcertificaat.

Ron Scheepers  
Kiwa

*Dit productcertificaat is opgenomen op de websites van Stichting KOMO: [www.komo.nl](http://www.komo.nl) en [www.komo-online.nl](http://www.komo-online.nl).  
Gebruikers van dit productcertificaat wordt geadviseerd om te controleren of deze nog geldig is. Raadpleeg hiertoe de website van Kiwa: [www.kiwa.nl](http://www.kiwa.nl).*

**Kiwa Nederland B.V.**  
Sir Winston Churchilllaan 273  
Postbus 70  
2280 AB RIJSWIJK  
Tel. 088 998 44 00  
[info@kiwa.com](mailto:info@kiwa.com)  
[www.kiwa.nl](http://www.kiwa.nl)

**Certificaathouder**  
7 Steel Nordic Manufacturing AS  
Verkstedløypa  
Mo Industripark  
P.O. Box 500  
8601 MO I RANA, Noorwegen  
Tel. +47 47 70 33 33  
[www.7-steelnordic.com](http://www.7-steelnordic.com)



Beoordeeld is:  
• Kwaliteitssysteem  
• Product  
• Periodieke controle

## Betonstaal B500B: staven

### 1 TECHNISCHE SPECIFICATIE

Dit productcertificaat heeft betrekking op de productkenmerken van Betonstaal, B500B (staven). De producten zijn bestemd voor toepassing in betonconstructies.

De volgende producten vallen onder dit productcertificaat:

Staal aanduiding	: B500B
Productiewijze	: warmgewalst/watergekoeld
Kenmiddellijnen	: 10 – 12 – 14 – 16 – 20 – 25 en 32 mm
Leveringstoestand	: staven

### 2 MERKEN EN AANDUIDINGEN OP DE PRODUCTEN

De producten worden voorzien van een label waarop tenminste de volgende gegevens duidelijk en onuitwisbaar zijn vermeld:

- De aanduiding KOMO<sup>®</sup> of het KOMO<sup>®</sup>-merk gevolgd door het certificaatnummer. De uitvoering van het merk is als volgt:



## K7414

- de betonstaalaanduiding B500B
- BRL 0501
- diameter
- walskenmerk
- productiecode (chargennummer/rolnummer/productienummer) of productiedatum;
- Fabrieksmerk of fabrieksnaam

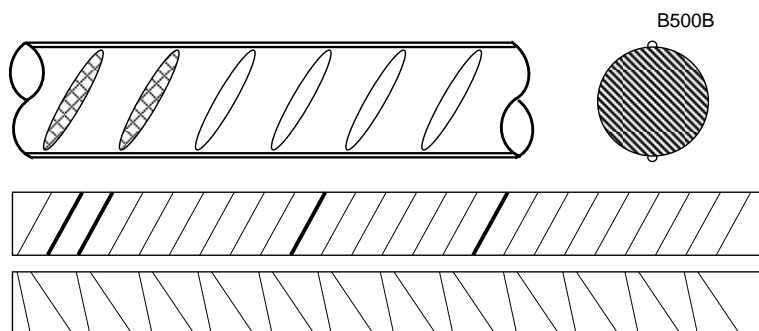
Tenminste één label per bundel staven is vereist.

Het materiaal wordt voorzien van het volgende walskenmerk:

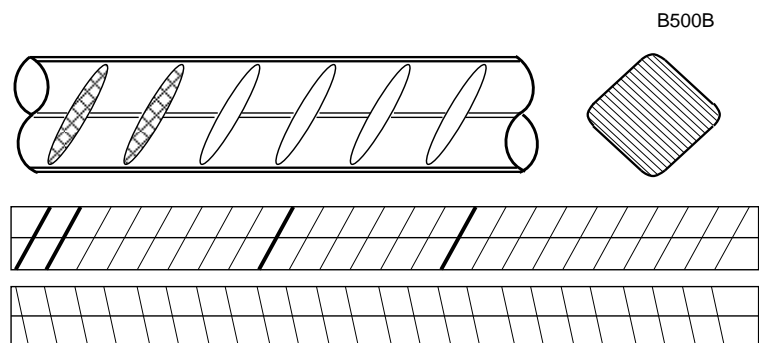
Op één ribrij door middel van verdikte dwarsribben met code (6-5). Zie figuur 2.

Voor B500B Ø 8 mm: op twee ribrijen door middel van verdikte ribben, met de code ( 6-5 ). Zie figuur 3

Plaats van het walskenmerk: op onderlinge afstanden van  $\pm 1$  m. De stand van de dwarsribben kan ook gespiegeld zijn aangebracht.



(6-5) Figuur 2



Voor Ø 8 mm: (6-5) Figuur 3

**Betonstaal B500B: staven**

---

**3 PRODUCTKENMERKEN**

Het product voldoet aan de in BRL 0501 vastgelegde producteisen en daarmee aan NEN 6008.

**4 WENKEN VOOR DE AFNEMER**

Controleer bij aflevering van de onder de "technische specificatie" vermelde producten of:

- geleverd is wat is overeengekomen;
- het merk en de wijze van merken juist is;
- de producten geen zichtbare gebreken vertonen (bijv. als gevolg van transport).

Indien u op grond van het hiervoor gestelde tot afkeuring overgaat, neem dan contact op met:

- 7 Steel Nordic Manufacturing AS
- en zo nodig met:
- Kiwa Nederland B.V.

Raadpleeg voor de juiste wijze van opslag, transport en verwerking NEN-EN 13670.

Controleer of dit productcertificaat nog geldig is, raadpleeg hiervoor de website [www.kiwa.nl](http://www.kiwa.nl).

**LIJST VAN VERMELDE DOCUMENTEN\***

NEN 6008 : Betonstaal  
NEN-EN 13670 : Het vervaardigen van betonconstructie

\* Voor de juiste versie van de vermelde documenten wordt verwezen naar de laatste versie van BRL 0501 of het laatste wijzigingsblad.